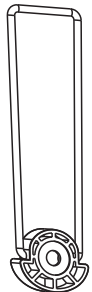
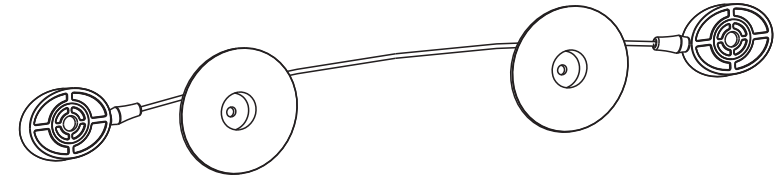


PUREMounts®






INSTALLATIONSANLEITUNG



TV Wandhalterung



ACHTUNG: Überschreiten Sie nicht das angegebene Höchstgewicht, da sonst ernste Schäden auftreten können.

| | | | |
|-------------------|--|--|--|
| PM-WIRE-37 |  200x200 |  42" MAX |  50kg (110lbs) RATED |
| PM-WIRE-52 |  200x200/300x300 400x200/400x400 |  55" MAX | |

ISSUED: SEPT. 2013

HINWEIS: Bitte lesen Sie die gesamte Einbauanleitung sorgfältig durch, bevor Sie mit der Montage und dem Einbau beginnen.

ACHTUNG

· Beginnen Sie nicht mit dem Einbau Ihres Geräts, bevor Sie die Einbauanleitung gelesen und die darin enthaltenen Anweisungen und Warnungen verstanden haben. Sollten Sie diesbezügliche Fragen haben, wenden Sie sich bitte an Ihren lokalen Fachhändler.

· Bitte halten Sie sich an den vom Hersteller empfohlenen Wandabstand, um eine möglicher Beschädigung auszuschliessen.

· Dieses Produkt sollte nur von jemandem mit guten handwerklichen Fähigkeiten installiert werden, der grundsätzliche Erfahrungen mit Bauarbeiten hat und die Anweisungen vollständig verstanden hat.

· Bitte stellen Sie sicher, dass die Wand in der Lage ist, das Gesamtgewicht der Halterung zusammen mit allen weiteren angebrachten Bauteilen sicher zu tragen.

· Überschreiten Sie nie das zulässige Höchstgewicht.

· Bei Befestigung an Wänden mit Holzvertäfelung oder an Ständerwänden ist darauf zu achten, dass die Schrauben im Zentrum der Querstreben angebracht werden. Gegebenenfalls sollten Sie einen Balkendetektor verwenden.

· Heben und positionieren Sie schwere Ausrüstungsgegenstände nicht allein, sondern zu zweit oder mit mechanischer Unterstützung.

· Ziehen Sie die Schrauben fest an, aber überdrehen Sie sie nicht. Überdrehung kann die Bauteile beschädigen und die Befestigung in Frage stellen.

· Dieses Produkt ist für die Verwendung im Innenraum Ihres Hauses gedacht. Verwendung im Aussenbereich kann möglicherweise zu Schäden und Verletzungen führen

Bauteil- Checkliste

WICHTIG: Stellen Sie sicher, dass Sie alle Bauteile erhalten haben, indem Sie die Lieferung mit der Bauteil-Checkliste vergleichen. Sollten Teile fehlen oder fehlerhaft sein, kontaktieren Sie bitte Ihren Fachhändler wegen Ersatz.



Wandplatte (x2)
A



Wandhalterung (x1)
B

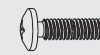


Abstandshalter (x1)
C

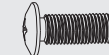


Abstandshalter (x1)
D

Packung M



M5x14 (x4)
M-A



M6x14 (x4)
M-B



M8x20 (x4)
M-C



M6x30 (x4)
M-D



M8x30 (x4)
M-E



D5
Unterlegscheibe
(x4)
M-F



D8
Unterlegscheibe
(x4)
M-G

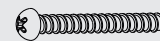


kleiner
Abstandshalter
(x8)
M-H

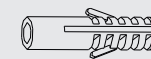


großer
Abstandshalter
(x4)
M-I

Packung W



ST5.5x50 (x2)
W-A

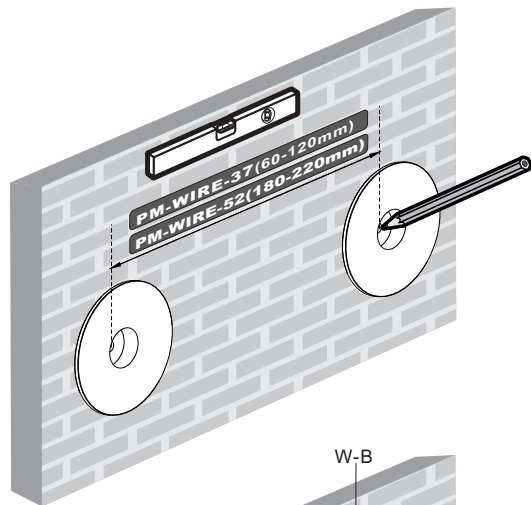
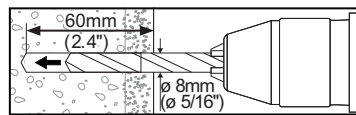
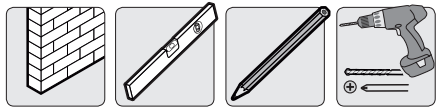


Betondübel (x2)
W-B

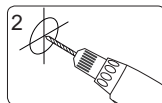


D6 Unterlegscheibe (x2)
W-C

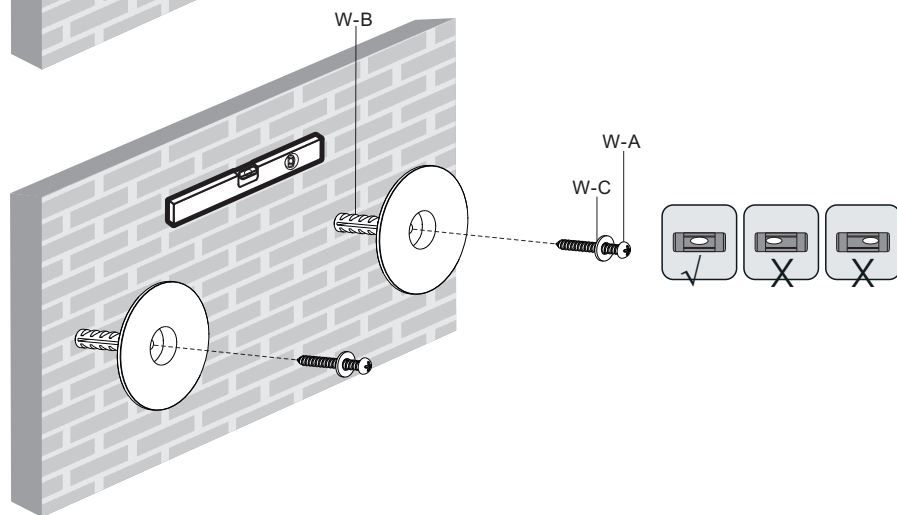
1. Befestigung an soliden Ziegel- und Betonwänden



Suchen und markieren Sie die exakte Position der Befestigungslöcher.



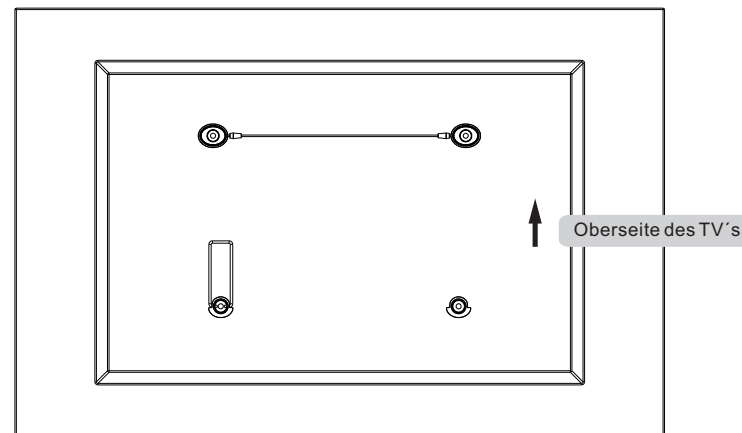
Bohren Sie die Löcher.



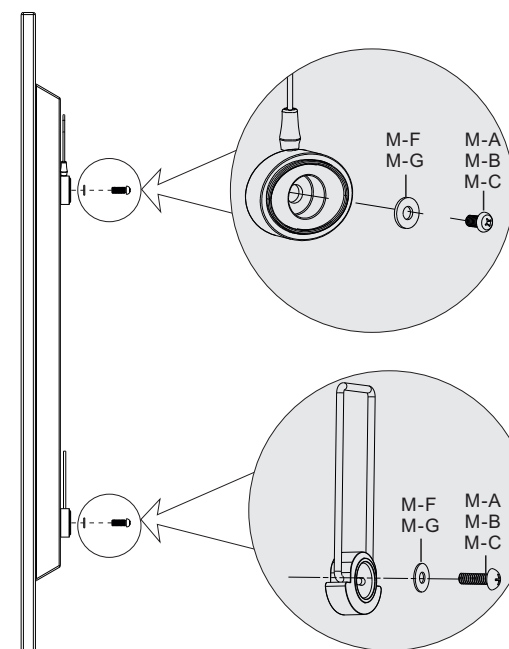
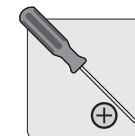
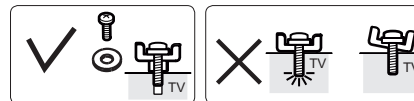
! WARNUNG

Bitte stellen Sie sicher, dass die Wand in der Lage ist, das Gesamtgewicht der Halterung zusammen mit allen weiteren angebrachten Bauteilen sicher zu tragen.

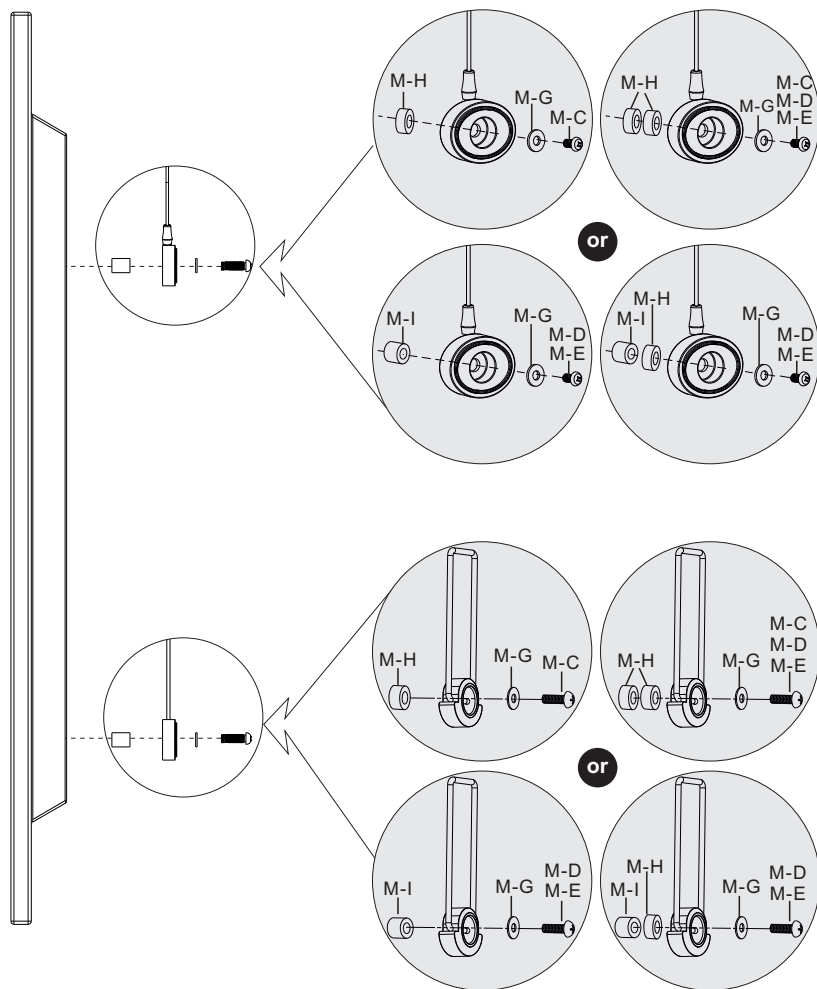
2. Montage der VESA-Platte



2-1 Flache Bildschirmrückseite



2-2 Bei gewölbter oder eingelassener Bildschirmrückseite



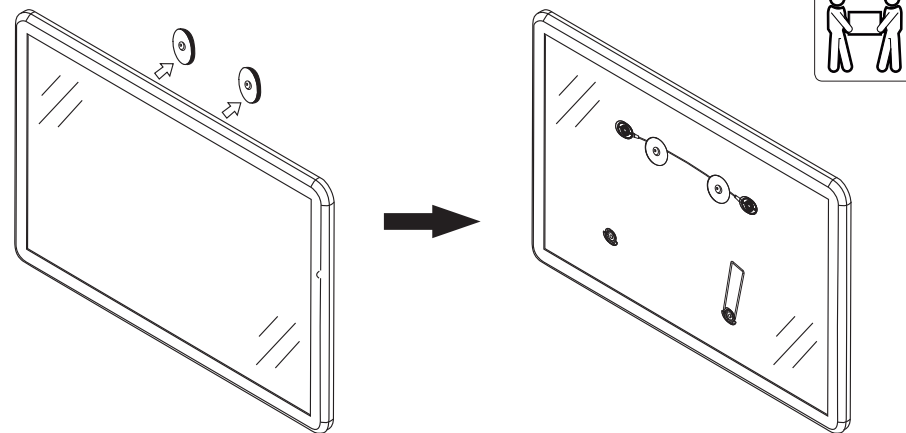
HINWEIS: Wählen Sie die entsprechenden Schrauben, Unterlegscheiben und Abstandshalter (falls erforderlich) nach der Art des Bildschirms aus.

- Schrauben Sie die entsprechenden Abstandshalter auf Ihr TV-Gerät



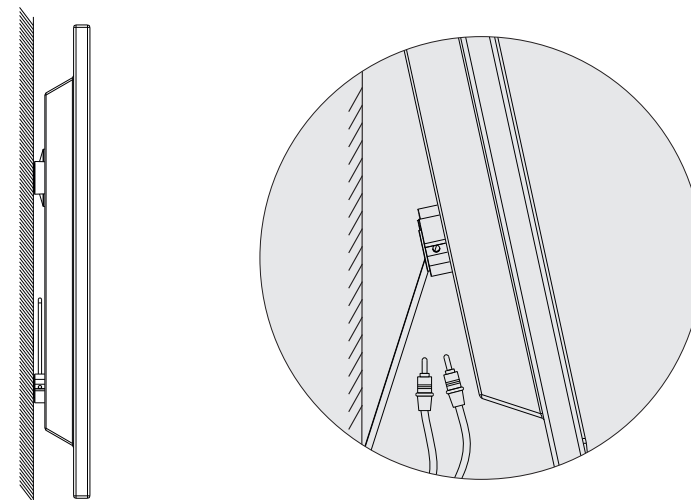
Ziehen Sie alle Schrauben fest an, aber überdrehen Sie sie nicht.

3. Installation des Bildschirms



Heben Sie Ihren TV vorsichtig an und hängen Sie die VESA-Platte auf die dafür vorgesehene Aufnahme. Ziehen Sie die Schrauben, die vorher entfernt wurden wieder an.

4. Kabelmanagement



- Neigen Sie den Bildschirm um sich Zugriff zu den Kabeln zu verschaffen.
- Nach erfolgreicher Installation der Kabel neigen Sie den Bildschirm vorsichtig zurück bis er flach an der Wand liegt.

Wartung

Sie sollten den Sitz der Schrauben alle zwei Monate überprüfen. Sollten Sie bezüglich der Installation irgendwelche Zweifel haben, wenden Sie sich bitte an Ihren Fachhändler oder an unseren Kundendienst.