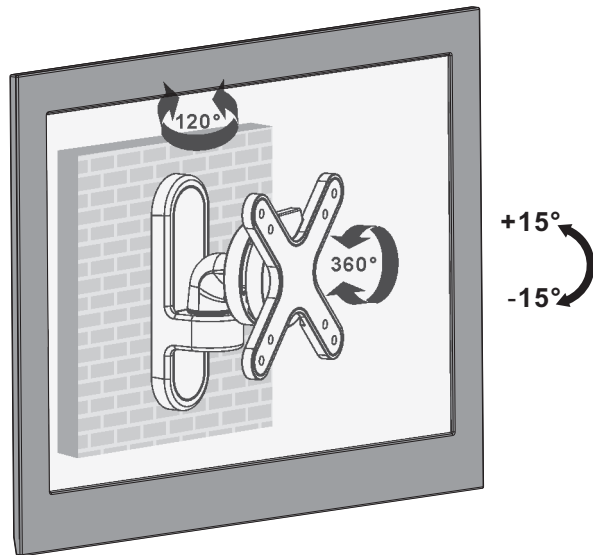
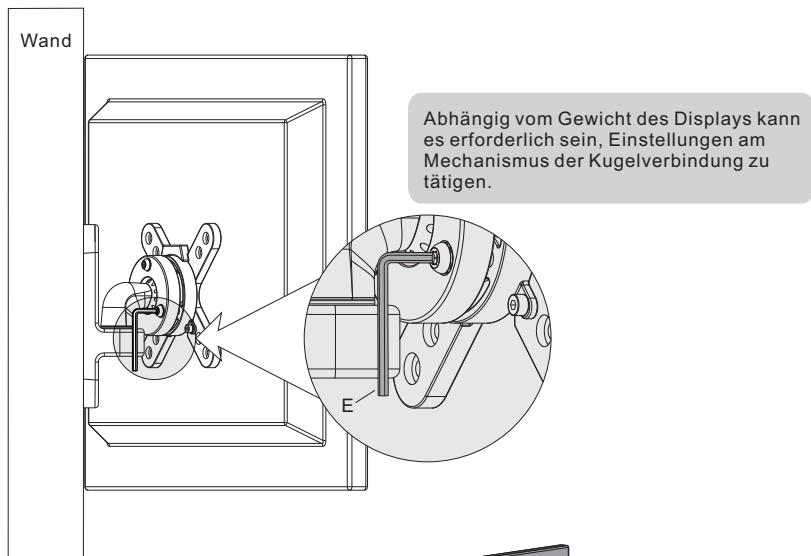




## 6. Justierung



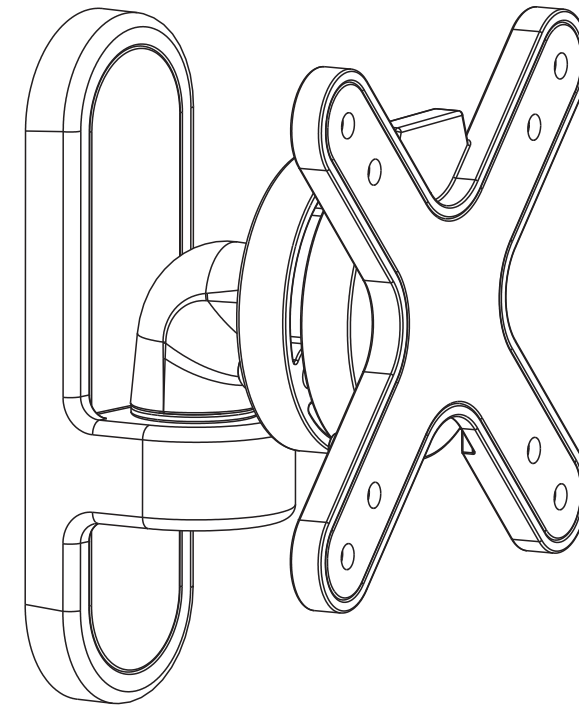
Stellen Sie gewünschte Position und Neigungswinkel ein.

### Wartung

Sie sollten den Sitz der Schrauben alle zwei Monate überprüfen. Sollten Sie bezüglich der Installation irgendwelche Zweifel haben, wenden Sie sich bitte an Ihren Fachhändler oder an unseren Kundendienst.

# PUREmounts®

## INSTALLATIONSANLEITUNG



### TV Wandhalterung



**ACHTUNG:** Überschreiten Sie nicht das angegebene Höchstgewicht, da sonst ernste Schäden auftreten können.

PM-STYLE-23A



75x75  
100x100



ISSUED: SEPT. 2013

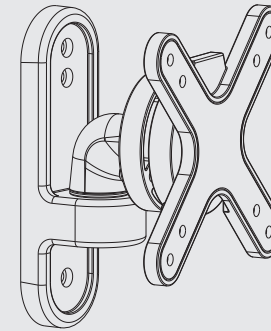
**HINWEIS:** Bitte lesen Sie die gesamte Einbauanleitung sorgfältig durch, bevor Sie mit der Montage und dem Einbau beginnen.

## **ACHTUNG**

- Beginnen Sie nicht mit dem Einbau Ihres Geräts, bevor Sie die Einbauanleitung gelesen und die darin enthaltenen Anweisungen und Warnungen verstanden haben. Sollten Sie diesbezügliche Fragen haben, wenden Sie sich bitte an Ihren lokalen Fachhändler.
- Bitte halten Sie sich an den vom Hersteller empfohlenen Wandabstand, um eine möglicher Beschädigung auszuschliessen.
- Dieses Produkt sollte nur von jemandem mit guten handwerklichen Fähigkeiten installiert werden, der grundsätzliche Erfahrungen mit Bauarbeiten hat und die Anweisungen vollständig verstanden hat.
- Bitte stellen Sie sicher, dass die Wand in der Lage ist, das Gesamtgewicht der Halterung zusammen mit allen weiteren angebrachten Bauteilen sicher zu tragen.
- Überschreiten Sie nie das zulässige Höchstgewicht.
- Bei Befestigung an Wänden mit Holzvertäfelung oder an Ständerwänden ist darauf zu achten, dass die Schrauben im Zentrum der Querstreben angebracht werden. Gegebenenfalls sollten Sie einen Balkendetektor verwenden.
- Heben und positionieren Sie schwere Ausrüstungsgegenstände nicht allein, sondern zu zweit oder mit mechanischer Unterstützung.
- Ziehen Sie die Schrauben fest an, aber überdrehen Sie sie nicht. Überdrehung kann die Bauteile beschädigen und die Befestigung in Frage stellen.
- Dieses Produkt ist für die Verwendung im Innenraum Ihres Hauses gedacht. Verwendung im Aussenbereich kann möglicherweise zu Schäden und Verletzungen führen

## **Bauteil- Checkliste**

**WICHTIG:** Stellen Sie sicher, dass Sie alle Bauteile erhalten haben, indem Sie die Lieferung mit der Bauteil-Checkliste vergleichen. Sollten Teile fehlen oder fehlerhaft sein, kontaktieren Sie bitte Ihren Fachhändler wegen Ersatz.



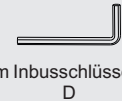
Gelenkarm-Baugruppe (x1)  
A



Dekorative Abdeckung 1 (x1)  
B



Dekorative Abdeckung 2 (x1)  
C



3mm Inbusschlüssel (x1)  
D

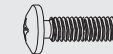


4mm Inbusschlüssel (x1)  
E

### **Packung M**



M4x14 (x4)  
M-A



M5x14 (x4)  
M-B

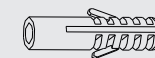


D5 Unterlegscheibe (x4)  
M-C

### **Packung W**



ST5.5x50 (x3)  
W-A

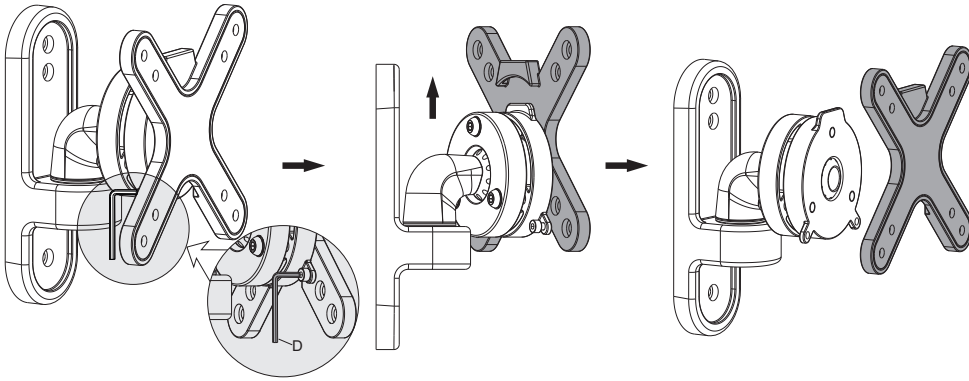


Betondübel (x3)  
W-B

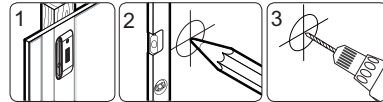
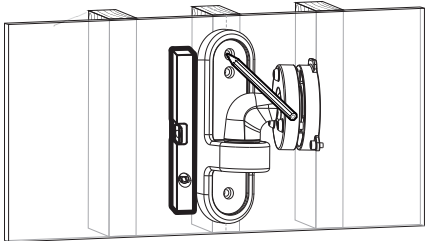
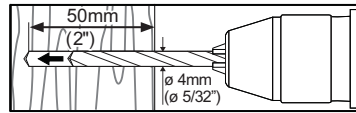
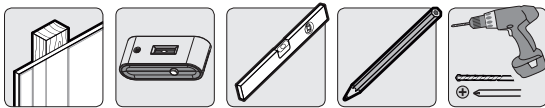


D6 Unterlegscheibe (x3)  
W-C

## 1. Lösen des VESA Adapters von der Wandhalterung

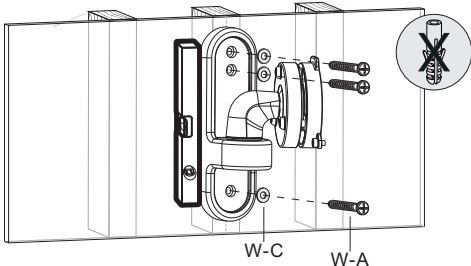
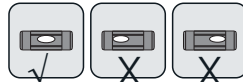


## 2a. Befestigung an einer Ständerwand oder Holzvertäfelung



1 Suchen und markieren Sie die exakte Position der Befestigungslöcher.

2 Bohren Sie die Löcher.

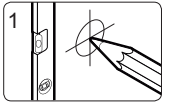
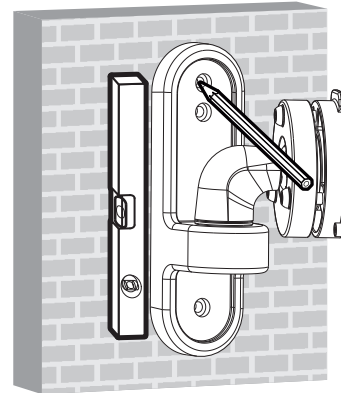
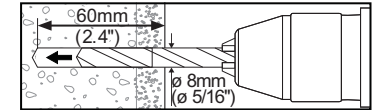
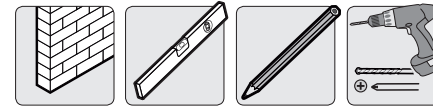


Schrauben Sie die Wandhalterung an die Wand.

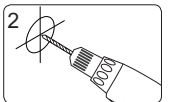
### ! WARNUNG

- Achten Sie darauf, dass die Schrauben im Zentrum der Querstreben angebracht werden. Gegebenenfalls sollten Sie einen Balkendetektor verwenden.
- Für andere Wandtypen ist die montierende Person selbst für die Beschaffung des richtigen Installationsmaterials (Dübel, Schrauben,...) verantwortlich.
- Bitte stellen Sie sicher, dass die Wand in der Lage ist, das Gesamtgewicht der Halterung zusammen mit allen weiteren angebrachten Bauteilen sicher zu tragen.

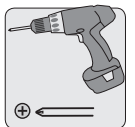
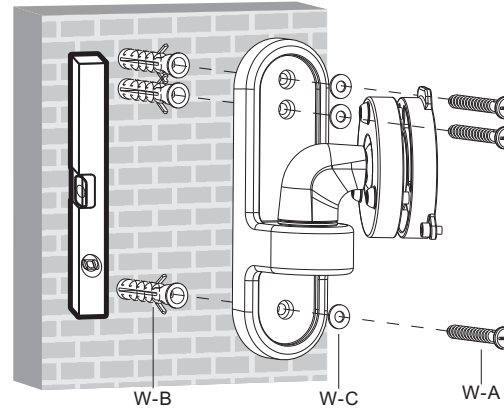
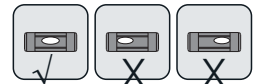
## 2b. Befestigung an soliden Ziegel- und Betonwänden



1 Markieren Sie die exakte Position der Befestigungslöcher.



2 Bohren Sie die Löcher.

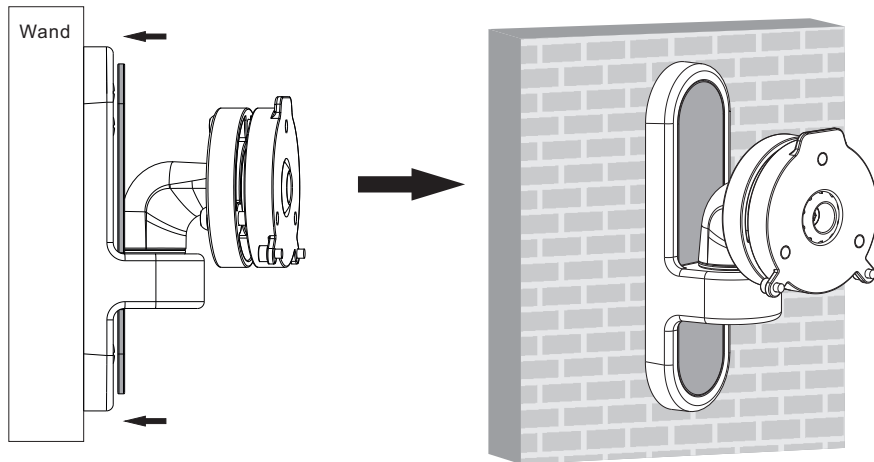


Schrauben Sie die Wandhalterung an die Wand.

### ! WARNUNG

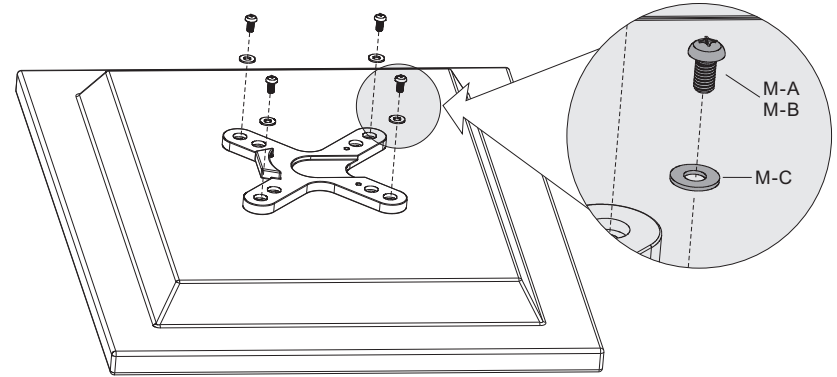
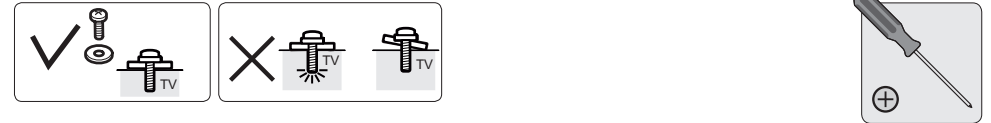
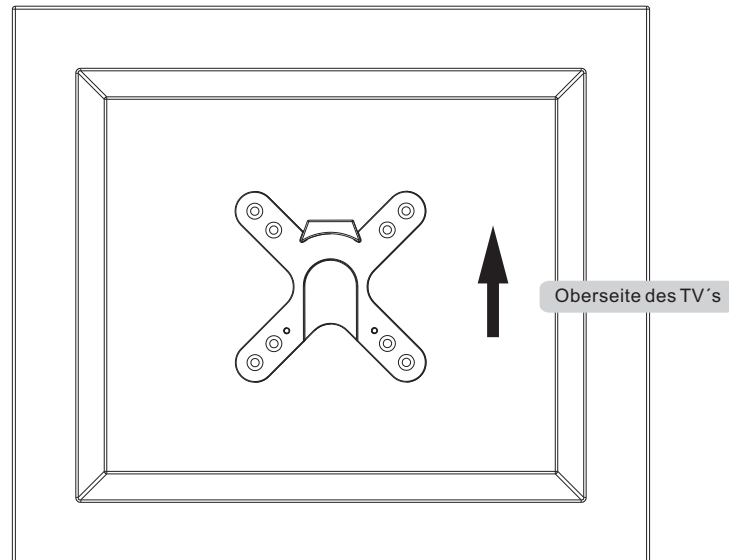
Bitte stellen Sie sicher, dass die Wand in der Lage ist, das Gesamtgewicht der Halterung zusammen mit allen weiteren angebrachten Bauteilen sicher zu tragen.

### 3. Befestigung der dekorativen Abdeckungen



Schieben Sie die Abdeckkappen entlang der Wandbefestigungsschiene, bis diese auf die Wandplatte passen.

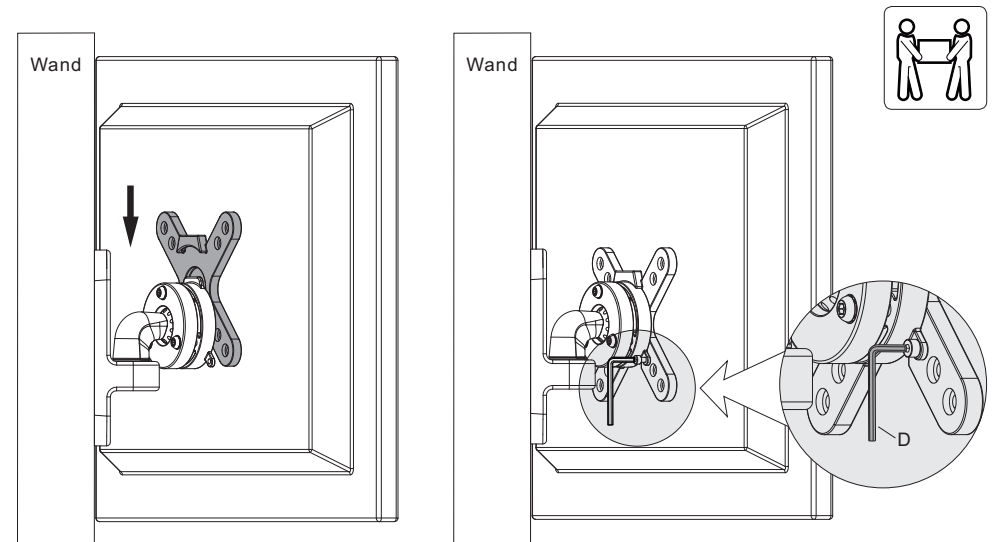
### 4. Montage der VESA-Platte



Schrauben Sie den VESA-Platte auf das TV Gerät.

**⚠ Ziehen Sie alle Schrauben fest an, aber überdrehen Sie diese nicht.**

### 5. Installation des Bildschirms



Heben Sie Ihren TV vorsichtig an und hängen Sie die VESA-Platte auf die dafür vorgesehene Aufnahme. Ziehen Sie die Schrauben, die vorher entfernt wurden wieder an.